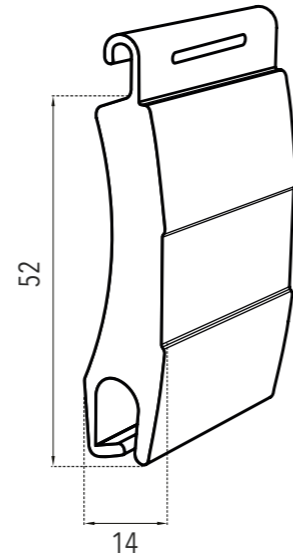




BICOLORE



CARATTERISTICHE TECNICHE

Misura nominale	14x52	mm
Barre per 1 m.di altezza	n°19	
Peso telo/mq	4,20 ca.	kg

DIMENSIONI MAX VALIDE PER MARCATURA CE

Resistenza al vento	classe 5	
Larghezza massima	3,0	ml
Altezza massima	3,0	ml
Superficie massima	9,00	mq

DIAMETRO DI ARROTOLAMENTO

RULLO DA Ø 60	
H 1000	Ø 180
H 1300	Ø 185
H 1600	Ø 195
H 1900	Ø 205
H 2200	Ø 220
H 2500	Ø 230
H 2700	Ø 255
H 3000	Ø 260

NOTE
Confezioni n° 30 stecche per pacco.



ARTICOLO	TIPOLOGIA	SPECIFICHE TECNICHE	Um	INTERNO	ESTERNO	PREZZO
STL17	Stecche	in alluminio a Media Densità	ml	standard	standard	
STL17	Stecche	in alluminio a Media Densità	ml	a scelta	standard	
STL17	Stecche	in alluminio a Media Densità	ml	standard	a scelta	
STL17	Stecche	in alluminio a Media Densità	ml	a scelta	a scelta	

La Bicolore che accontenta tutti.

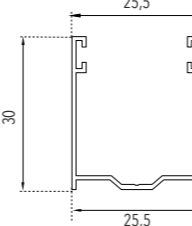
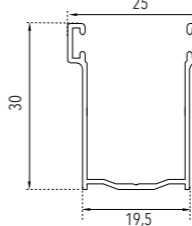
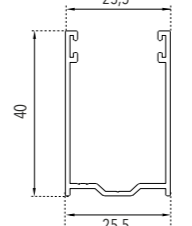
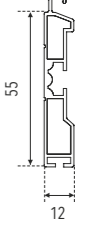
La bicolore è ideale in tutti quei casi in cui si ha l'esigenza di rispettare regole condominiali o linee guida di progetti edilizi e urbanistici, senza rinunciare al proprio colore preferito per l'interno della propria abitazione.

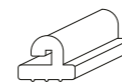
COLORI	INTERNO COLORI STANDARD	ESTERNO* COLORI STANDARD
BIANCO A01	•	-
GRIGIO A03	•	-
AVORIO 1013 A16	•	-
LEGNO CHIARO A05	-	•
LEGNO SCURO A07	-	•
TESTA DI MORO A06	-	•
LEGNO CASTAGNO A37	-	•
VERDE SCURO A04	-	•

*Esterno realizzabile su richiesta in tutti i colori Pracal.

N.B. Aumento del 10% sui prezzi per le stecche su misura.

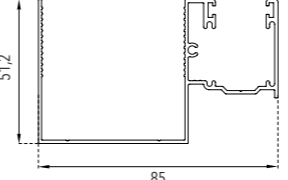
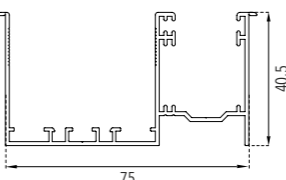
GUIDE E TERMINALI

 <p>ART. GU27 Guida in alluminio A27 25,5 X 30 mm</p>	 <p>ART. GU30 Guida in alluminio A30 19,5 X 30 mm</p>	 <p>ART. GU40 Guida in alluminio A40 25,5 X 40 mm</p>	 <p>ART. TE12 Terminale in alluminio 12 X 55 mm</p>
---	---	---	---



ART. TERPVCDUO
Terminale in Pvc

GUIDE AD INCASSO PER ZANZARIERE

 <p>ART. G85I Profilo pred. con guida 51,2 X 85 mm</p>	 <p>ART. G75I Profilo pred. con guida 40,5 X 75 mm</p>
--	--

N.B. Tabella colori a pagina 292.





CARATTERISTICHE TECNICHE

Misura nominale	14x52	mm
Barre per 1 m.di altezza	n°19	
Peso telo/mq	4,20 ca.	kg

DIMENSIONI MAX VALIDE PER MARCATURA CE

Resistenza al vento	classe 5	
Larghezza massima	3,0	ml
Altezza massima	3,0	ml
Superficie massima	9,00	mq

DIAMETRO DI ARROTOLAMENTO

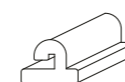
RULLO DA Ø 60	
H 1000	Ø 180
H 1300	Ø 185
H 1600	Ø 195
H 1900	Ø 205
H 2200	Ø 220
H 2500	Ø 230
H 2700	Ø 255
H 3000	Ø 260

NOTE
Confezioni n° 30 stecche per pacco.



GUIDE E TERMINALI

ART. GU27 Guida in alluminio A27 25,5X30 mm	ART. GU30 Guida in alluminio A30 19,5X30 mm	ART. GU40 Guida in alluminio A40 25,5X40 mm	ART. TE12 Terminale in alluminio 12X55 mm



ART. TERPVCDUO Terminale in Pvc	
---	--

GUIDE AD INCASSO PER ZANZARIERE

ART. G851 Profilo pred. con guida 51,2 X 85 mm	ART. G751 Profilo pred. con guida 40,5 X 75 mm

N.B. Tabella colori a pagina 292.

ARTICOLO	TIPOLOGIA	SPECIFICHE TECNICHE	Um	INTERNO	ESTERNO	PREZZO
AVL17	Telo	in alluminio a Media Densità	mq	standard	standard	
AVL17	Telo	in alluminio a Media Densità	mq	a scelta	standard	
AVL17	Telo	in alluminio a Media Densità	mq	standard	a scelta	
AVL17	Telo	in alluminio a Media Densità	mq	a scelta	a scelta	

La Bicolore che accontenta tutti.

La bicolore è ideale in tutti quei casi in cui si ha l'esigenza di rispettare regole condominiali o linee guida di progetti edilizi e urbanistici, senza rinunciare al proprio colore preferito per l'interno della propria abitazione.

COLORI	INTERNO COLORI STANDARD	ESTERNO* COLORI STANDARD
BIANCO A01	•	-
GRIGIO A03	•	-
AVORIO 1013 A16	•	-
LEGNO CHIARO A05	-	•
LEGNO SCURO A07	-	•
TESTA DI MORO A06	-	•
LEGNO CASTAGNO A37	-	•
VERDE SCURO A04	-	•

*Esterno realizzabile su richiesta in tutti i colori Pracal.